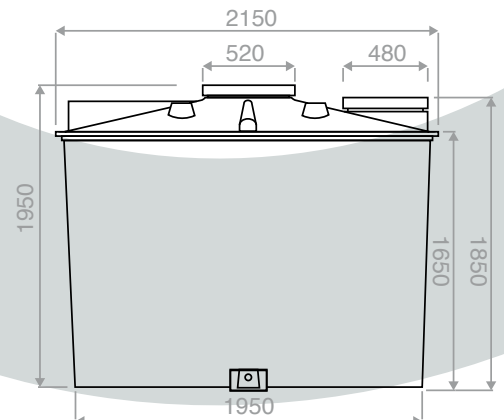


CUVE 5000 L

RÉCUPÉRATION



Volume (L)	5000	Ø Haut (M)	2,15
Poids (Kg)	142	Ø Bas (M)	1,95
Longueur (M)	/	Diamètre (M)	/
Hauteur (M)	1,95		



FABRICATION LOCALE EN POLYETHYLENE