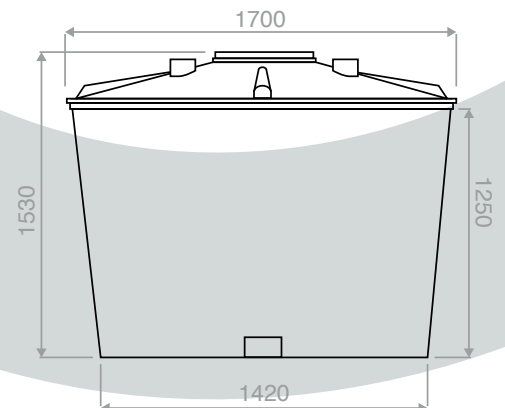


# CUVE 2000 L

RÉCUPÉRATION



Volume (L)	2000	Ø Haut (M)	1,70
Poids (Kg)	70	Ø Bas (M)	1,42
Longueur (M)	/	Diamètre (M)	/
Hauteur (M)	1,53		



FABRICATION LOCALE EN POLYETHYLENE