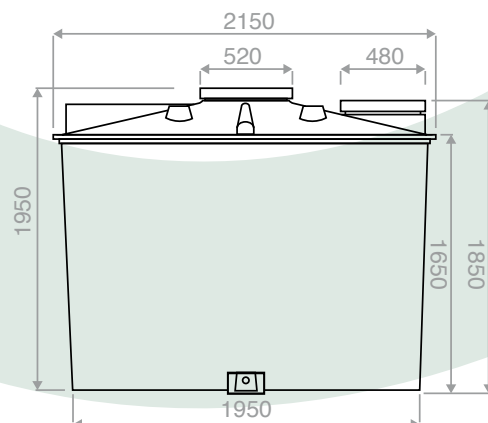


# FOSSE SEPTIQUE VERTICALE 5000 L

ASSAINISSEMENT



Volume (L)	5000	Ø Haut (M)	2,15
Poids (Kg)	162	Ø Bas (M)	1,95
Longueur (M)	/	FE Entrée (M)	1,50
Hauteur (M)	1,95	FE Sortie (M)	1,45
Diamètre (M)	1,63	EH	10 à 12



FABRICATION LOCALE EN POLYETHYLENE