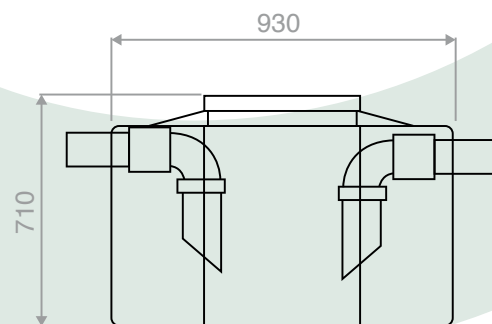


BAC À GRAISSE 200 L

ASSAINISSEMENT



Volume (L)	200	Ø Haut (M)	/
Poids (Kg)	14	Ø Bas (M)	/
Longueur (M)	0,93	FE Entrée (M)	0,48
Hauteur (M)	0,71	FE Sortie (M)	0,46



FABRICATION LOCALE EN POLYETHYLENE